

## **INTEX 28090 Bazénový vodopád**



**NEŽ ZAČNETE SE SAMOTNOU MONTÁŽÍ, POZORNĚ SI PŘEČTĚTE NÁVOD K POUŽITÍ TÝKAJÍCÍ SE VŠECH SOUČÁSTÍ. TATO DŮLEŽITÁ DOPORUČENÍ SI PROSÍM USCHOVEJTE PRO POZDĚJŠÍ NAHLÉDNUTÍ.**

## **VAROVÁNÍ**

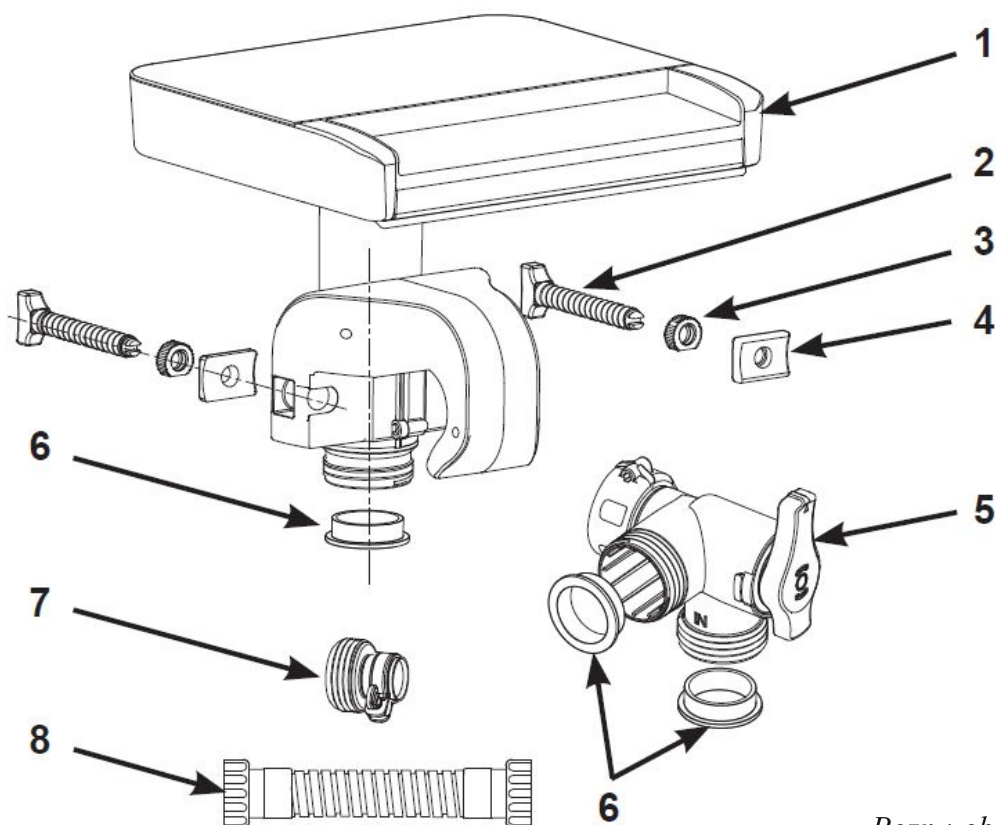
- Montáž a demontáž musí být prováděna pouze dospělou osobou
- Není určeno na hraní jako hračka. Nenechávejte děti si hrát s výrobkem.
- Nikdy za výrobek nechtejte, netahejte, netlačte na něj nebo jej neinstalujte tak aby překážel.
- Pečlivě zajistěte všechny svorky, adaptéry a hadice.
- Výrobek je určen k použití dle manuálu.

**NEDODRŽENÍ TĚCHTO VAROVÁNÍ A INSTRUKCÍ MŮŽE ZAPŘÍČINIT VÁŽNÁ ZRANĚNÍ, UTONUTÍ NEBO JINÁ POŠKOZENÍ A ZRANĚNÍ.**

## **Obecně**

- K sestavení nebudete potřebovat žádné nářadí
- Pasuje na všechny kulaté a obdélníkové bazény Intex Metal Frame, Intex Prism Frame a Intex Ultra Frame (nevhodný pro bazény Easy Set Pools, Oval Pool, Frame Pool Set Wood, Frame Pool Set Graphite)
- Vestavěný hydroelektrický generátor, který napájí LED světlo. Nepoužívají se baterie ani připojení do el. zásuvky.
- 3 barvy svícení: červená, zelená a modrá. Interval pro změnu barvy je cca. 5sekund. Nejlépe jsou vidět barvy v noci nebo když je šero.
- Potřebný průtok čerpadla od 4542 do 12113L/h. Potřebný průtok v systému od 3596 do 9274L/h.
- Ujistěte se že bazénová filtrace a bazén jsou napuštěny vodou a správně sestaveny.
- Oddělte výrobek před tím, než budete na bazén umísťovat krycí plachtu.
- Pokud výrobek nepoužíváte, uskladněte jej na suché místo.
- Pokud máte problémy s bazénem nebo bazénovou filtrací, prosím podívejte se do manuálů, které jste měli přiložené u zboží.

## Seznam dílů



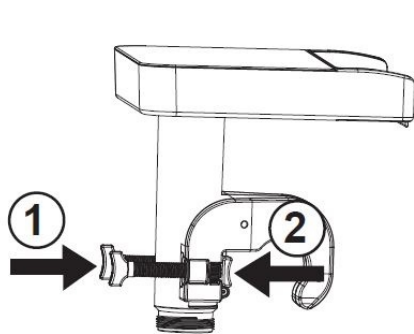
Pozn.: obrázek je ilustrační.

Díl	Název	Množství	Kód
1	Tělo vodopádu	1	12556
2	Šroub	2	12560
3	Matka	2	12561
4	Fixační podložka	2	12565
5	Bypass ventil	1	12569
6	O-kroužek L těsnění	3	11228
7	Adaptér B	1	11070
8	Propojovací hadice	1	11535

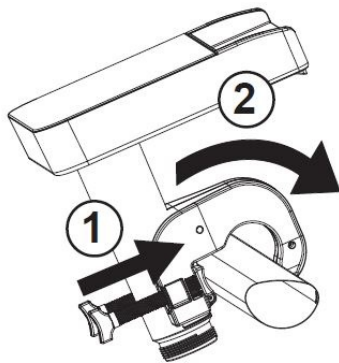
## Sestavení

Před počátkem sestavení upust'te vodu v bazénu pod úroveň trysek.

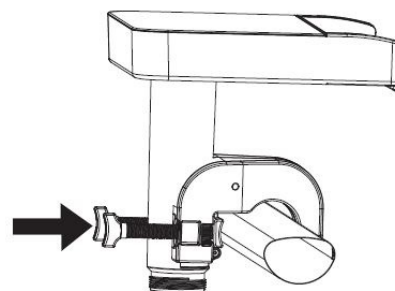
1. Osad'te bazén vratnou tryskou pokud již není osazeno.
2. Chcete-li maximalizovat výkon vodopádu, umíst'ete vodopád doleva od vratné trysky menší zkroucení přípojné hadice (8) nezpůsobí ztráty výkonu vodopádu.
3. Umíst'ete držák vodopádu nad horizontální horní nosník konstrukce. Ujist'ete se že je na levé straně a v dosahu vratné trysky. Ručně dotáhn'ete šrouby Viz obr. 1 - 3.



Obr. 1



Obr. 2



Obr. 3

4. U bazénů s plunžrovým ventilem a hadicí 38 mm:

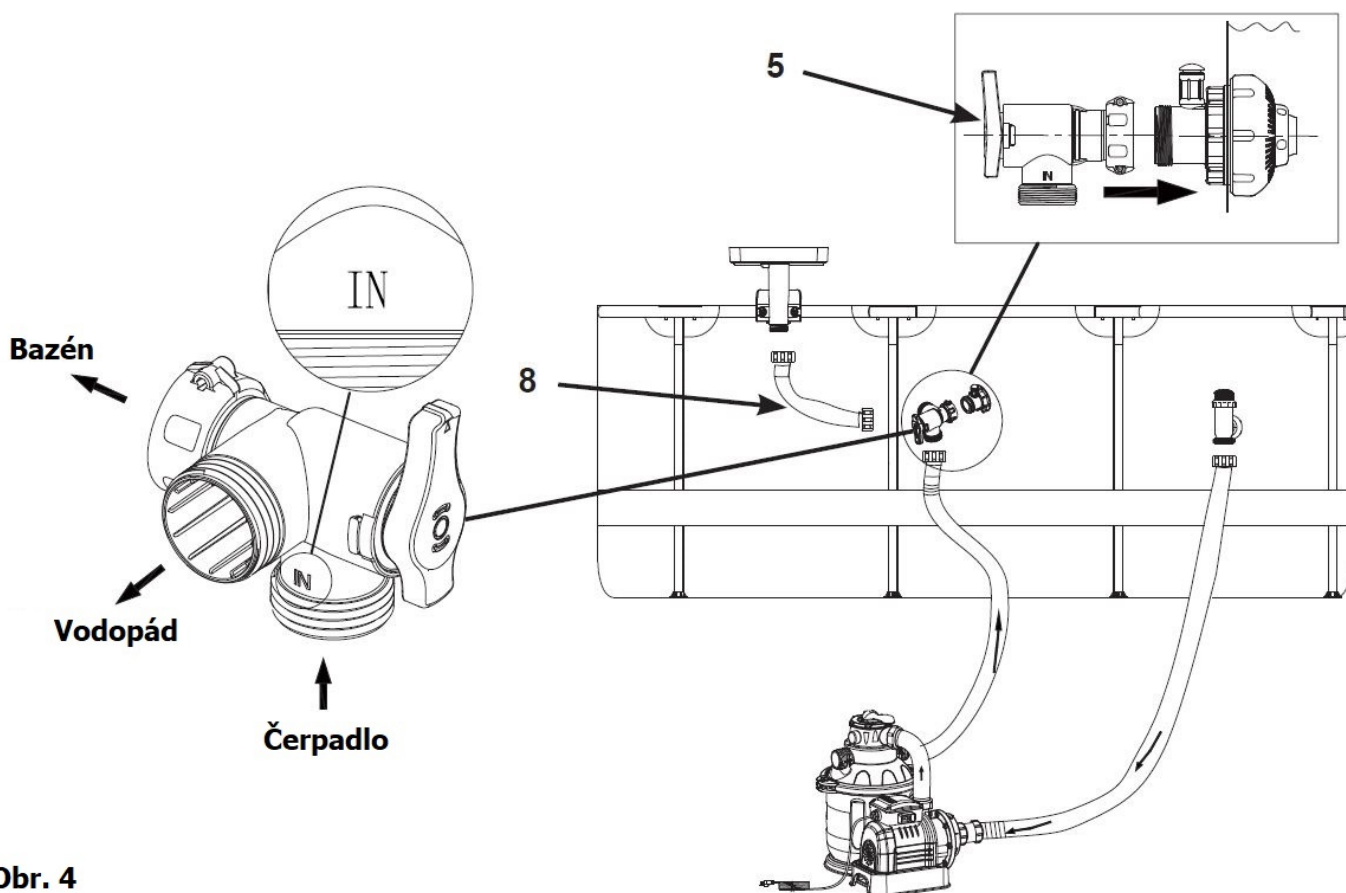
A. Uzavřete sání z bazénu.

B. Ujistěte se, že je filtrační čerpadlo vypnuté a odpojte sací hadici k čerpadlu.

C. Demontujte ventil vratné trysky bazénu z přípojky se závitem na vstupu. Tento ventil nebude potřeba, uskladněte jej na bezpečném místě.

D. Připojte ventil bypassu (5) k vratné trysce.

E. Znovu připojte zpětnou hadici čerpadla k dolnímu portu pojistného ventilu (5). Obr. 4.



Obr. 4

5. U bazénů s hadicovými přípojkami 32 mm:

A. Zevnitř bazénu zasuňte vratnou trysku.

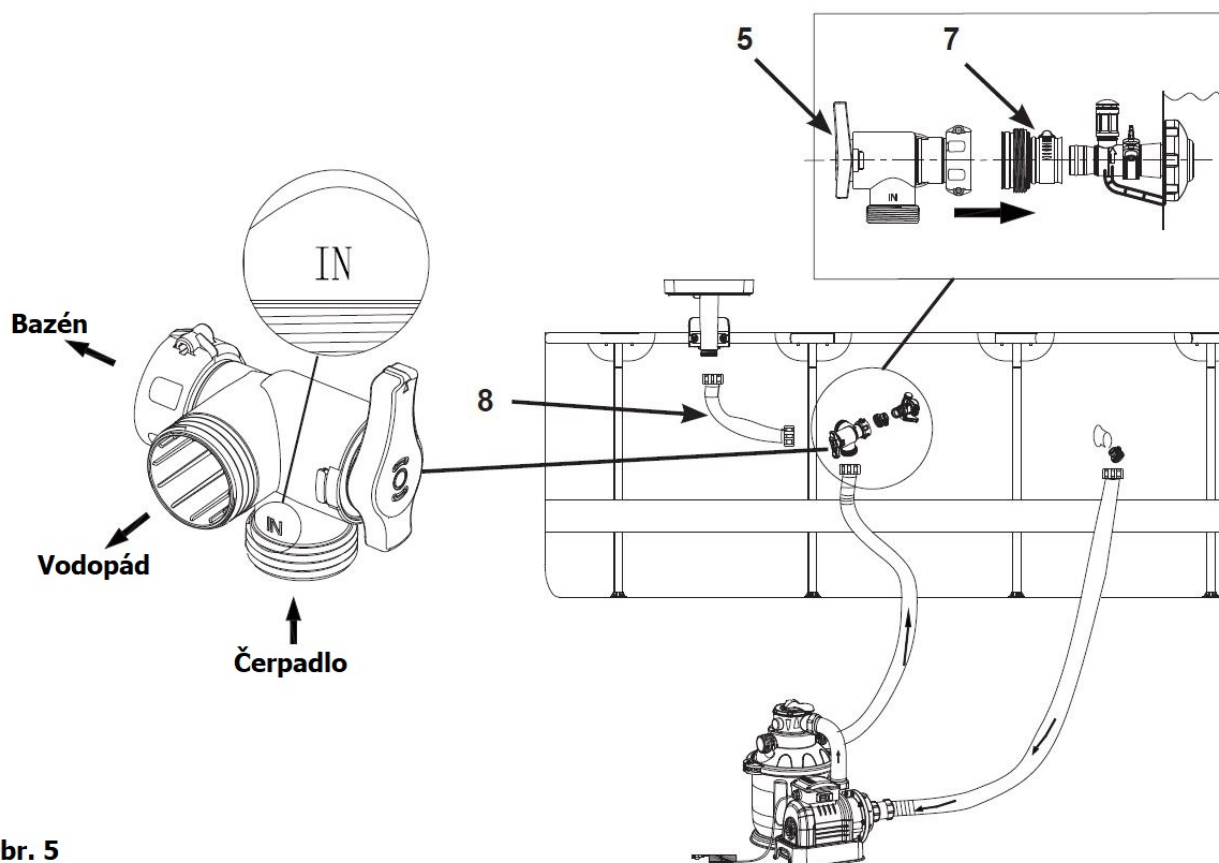
B. Ujistěte se, že je čerpadlo vypnuté a odpojte zpětnou hadici čerpadla od jednotky bazénové armatury.

C. Připojte Adaptér B (7) ke vstupní armatuře bazénu a bezpečně dotáhněte rukou.

D. Připojte bypassový ventil (5) k adaptéru B (7) a utáhněte matici ručně.

E. Znovu připojte zpětnou hadici čerpadla k dolnímu portu pojistného ventilu (5). Vidět obr. 5.

6. Připojte připojovací hadici (8) mezi vodopád (1) a obtokový ventil(5) levý boční port. Viz obr. 4 - 5.



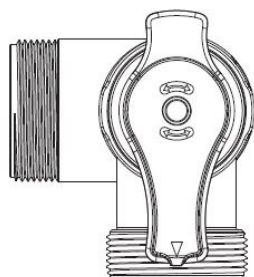
Obr. 5

7. Nastavení rukojeti ventilu (5):

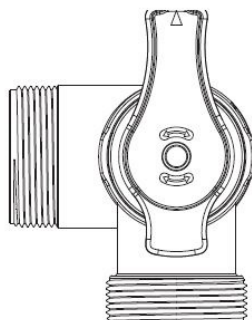
A. Poloha bazénu (rukojeť směřující dolů): průtok vody jde z filtrace do bazénu. Viz. obr. 6.

B. Poloha vodopádu (rukojeť směrem nahoru): průtok vody jde z filtrace na vodopád. Viz obr. 7.

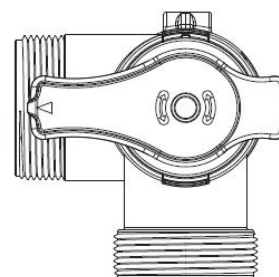
C. Nikdy nepoužívejte rukojeť bypassu mezi bazénem a vodopádem (rukojeť směřující doleva nebo doprava), protože to ovlivní výkonnost vodopádu i čerpadla. Viz obr. 8.



Obr. 6



Obr. 7



Obr. 8

8. Dopusťte vodu v bazénu na doporučenou úroveň.
9. Otevřete ventily nebo vyjměte zátku otvoru vratné trysky.
10. Odvzdušněte hadice i filtraci, zvolte si polohu ventilu vodopádu a zapněte čerpadlo.

## Údržba a dlouhodobé skladování

1. Pravidelně kontrolujte všechny součásti, zda nejsou poškozeny, namáhány. Vyhod'te a okamžitě vyměňte poškozené součásti.
2. Použijte houbičku a čistou vodu, abyste utřeli všechny nečistoty.
3. Při teplotách pod 5 ° C (41 ° F) rozeberte výrobek - opačný postup výše uvedených pokynů pro sestavení. Ujistěte se, že všechny součásti jsou před uskladněním zcela suché.
4. Uložte vodopád a příslušenství v suchém prostředí s teplotou mezi 0° - 40°C (32° - 104°F).
5. Původní balení lze použít k uskladnění.

## Chyby a jejich řešení

### Světlo je vypnuté nebo bliká:

- Ujistěte se, že čerpadlo filtrace pracuje, voda z filtrace je připojena k dolnímu portu bypassového ventilu a obtokový ventil je v poloze vodopádu (ukazovač rukojeti nahoru). viz část "Nastavení".
- Ujistěte se, že je spojovací hadice (8) je propojena levým vývodem s vodopádem.
- Zkontrolujte, zda je průtokový systém čerpadla v určeném rozsahu pokud je systémový průtok nižší než 3596 l/h vyměňte čerpadlo za to s vyšším průtokem.
- Vyčistěte nebo vyměňte kazetu s filtrem. Pokud používáte písek, zajistěte, aby bylo médium s pískem čisté tím, že je propláchnete.
- Používejte zahradní hadici k umytí vodopádu, zkontrolujte. Zjistěte, zda se v vodopádu nachází písek nebo usazeniny.
- Kontaktujte servisní středisko Intex.

### Špatný výkon vodopádu

- Použijte vlhký hadřík a vytřete nečistoty z vodopádu.
- Výkon vodopádu závisí na průtoku filtračního systému. Pokud nejste spokojeni s výkonem, zvolte silnější čerpadlo.



## Záruka

Bazénový vodopád je vyroben z kvalitních materiálů a v nejvyšší kvalitě. Všechny výrobky INTEX jsou před opuštěním továrny pečlivě zkontrolovány. Záruka se vztahuje na bazénový vodopád.

Záruka platí po dobu dvou let od data nákupu. Uschovejte všechny doklady o nákupu společně s návodem. Doklad o nákupu bude požadován při uplatňování záručních nároků.

Pokud najdete na produktu výrobní vady je nezbytné kontaktovat prodejce .

Záruka se vztahuje na veškeré vady způsobené chybou ve výrobě nebo vadou materiálu

Kupující je povinen neprodleně po zakoupení zkontrolovat zda není produkt poškozen.

Pokud je transportní obal nebo fontána poškozena či jinak znehodnocena kontaktujte o této skutečnosti neprodleně prodejce.

Vyazuje-li bazénový vodopád zjevné vady, které se projeví ihned po zprovoznění, a pro které zařízení nelze užívat, je kupující povinen zboží neprodleně reklamovat.

### **Záruka se nevztahuje:**

Pokud se s bazénovým vodopádem nedbale zachází, abnormálním používáním, poškozením, nevhodnou manipulací, nevhodným skladováním.

Záruka se neuplatní na vliv počasí jako je mráz, déšť, oheň, povodeň apod..

Na neoriginální příslušenství INTEX

Pokud je servisováno jinde než u autorizovaného servisu INTEX.

V případě, že je bazénový vodopád zničen jinou osobou , záruka se neuplatňuje.

**Přečtěte si uživatelskou příručku pečlivě a držte se instrukcí. Před použitím pečlivě zkontrolujte zboží.**